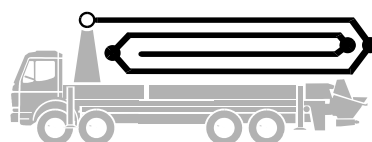
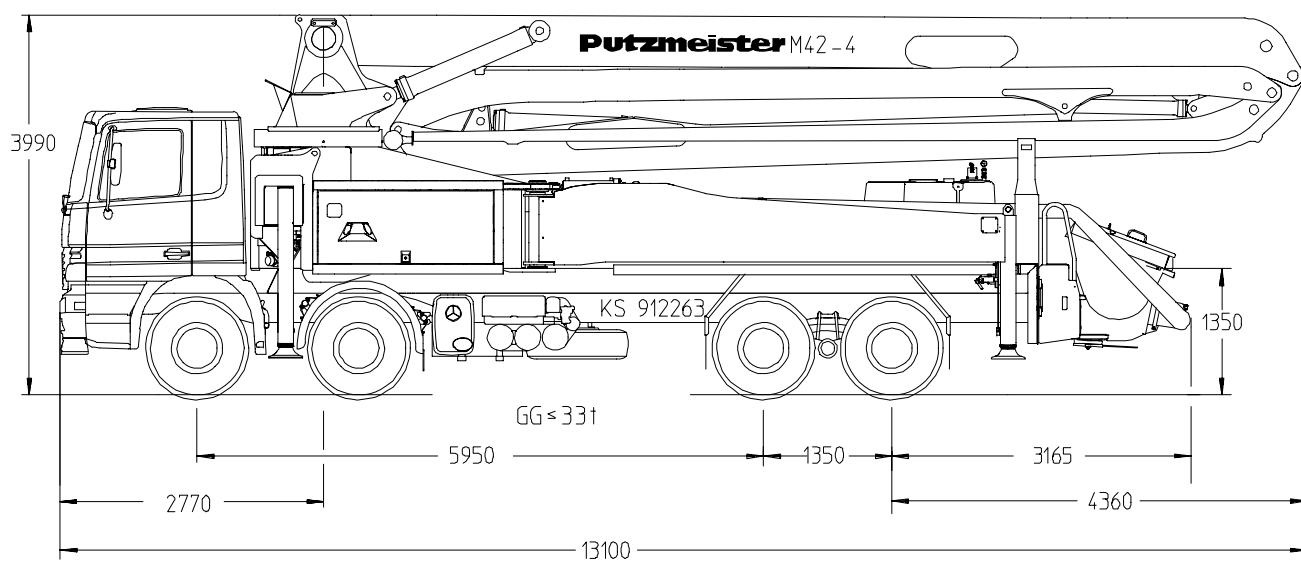


Autobetonpumpe **BSF 42.14 H**

Fördermenge bis 160 m³/h
Förderdruck bis 130 bar



.16 H
.16 H LS



Hinweis: Standardausführung. Maße und Gewichte je nach Fahrzeug, Pumpe und Ausstattung veränderbar.
Maße in mm, beispielhaft für MB-Actros 3241

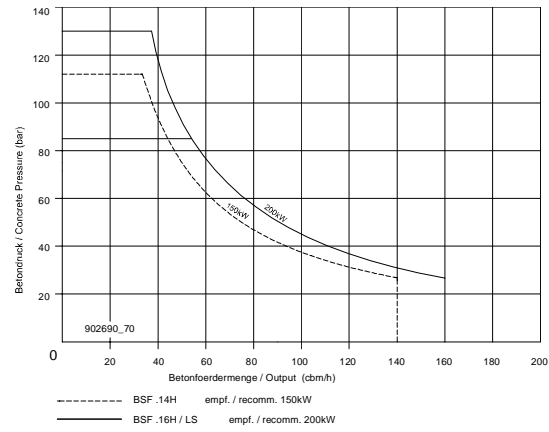
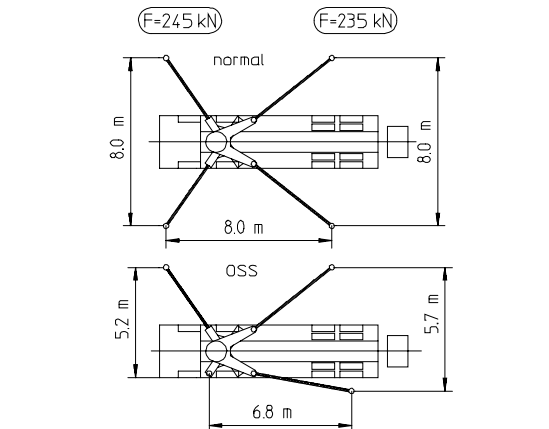
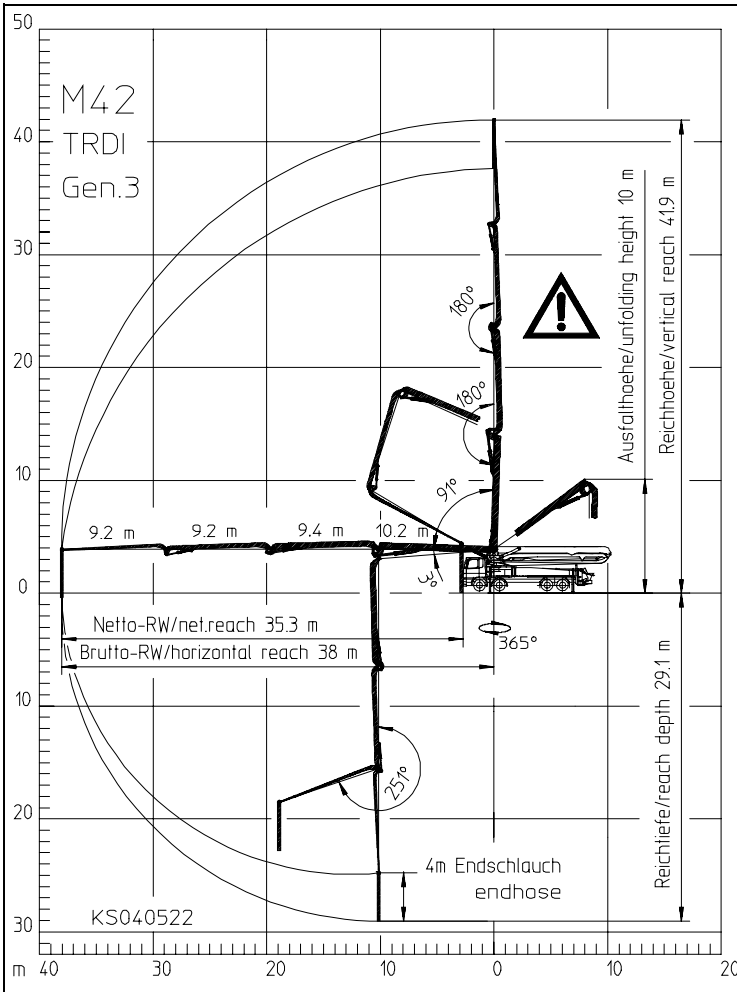
Technische Daten

Verteilermast M 42-4		
Reichhöhe	m	41,9
Reichweite	brutto	m 38,0
	netto	m 35,3
Reichtiefe max.	m	29,1
Ausfalthöhe	m	10,0
Länge Endschlauch	m	4
Anzahl der Arme		4
Faltung		Rollfaltung (R)
Förderleitung		DN 125/5,5

Pumpe		BSF	.14 H	.16 H	.16 H LS
Stangen- seite	Fördermenge	m ³ /h	140	160	-
	Förderdruck	bar	70	85	-
	Hübe	1/min.	27	31	-
Boden- seite	Fördermenge	m ³ /h	88	108	160
	Förderdruck	bar	112	130	85
	Hübe	1/min.	17	21	26
	Förderzylinder	∅ mm	230	230	250
	Hub	mm	2100	2100	2100

Förderleitung Verteilermast max. 85 bar.
Alle Daten max. theoretisch.

Reichweitendiagramm, Abstützung, Leistungsdiagramm



Alle Angaben max. theor.
 ⚠ Bereich in dem mit dem Endschlauch nicht gearbeitet werden darf.

Lieferumfang

	Standard	Power-Kit *	Power Plus Kit
Abstützplatten 4x in Magazin	●		
Lichtspots 4x zur Ausleuchtung der Abstützfläche	●		
Betontrichter RS 900 mit Rührwerk	●		
Diagnose-Schnittstelle zentral für Elektrik und Hydraulik	●		
Fernsteuerung CPC mit 40 m Kabel Fördermengenfernverstellung über Poti, Motor Start/Stop	●		
Gummikragen	●		
Fettzentralschmierleiste Trichter	●		
Lackierung: Armpaket RAL3020 verkehrsrot	●		
Lackierung: Pumpe MB 1227 chromgelb	●		
Spülwasserpumpe 160 l/min 25 bar	●		
Wassertank	●		
Betonleitung DN 125/5,5, 133x4	●		
Betonleitung DN125/5,5, PM 22 Zwei-Lagen		●	
Betonleitung DN125/5,5, PM 252 Proline			●
Abstützplatten 4x und Kanthölzer 8x1000 in Magazin		●	●
OSS Einseitenbetrieb		●	●

	Standard	Power-Kit *	Power Plus Kit
Straßenverkehrszulassungs-Kit		●	●
Fernsteuerung Funk-Voll-Prop incl.CPC Fördermengenfernverstellung über Poti, Motor Start/Stop		●	●
Spritzschutz klappbar		●	●
Beleuchtung im Werkzeugkasten		●	●
Fettzentralschmierung Trichter, elektrisch		●	●
Hupe am Mast		●	●
Arbeitscheinwerfer an Mast zur Trichterausleuchtung			●
Blinkanlage für 4 Stützbeine vorne und hinten			●
Hochdruck-Wasserpumpe 100 bar mit Trockenlaufschutz			●
Rüttler, elektrisch			●
Hartmetall-Verschleißteile-Satz			●

* in Europa empfohlen

Sonderausrüstung: Ergonic Boom Control EBC

Entnehmen Sie den genauen Lieferumfang unserem Angebot.