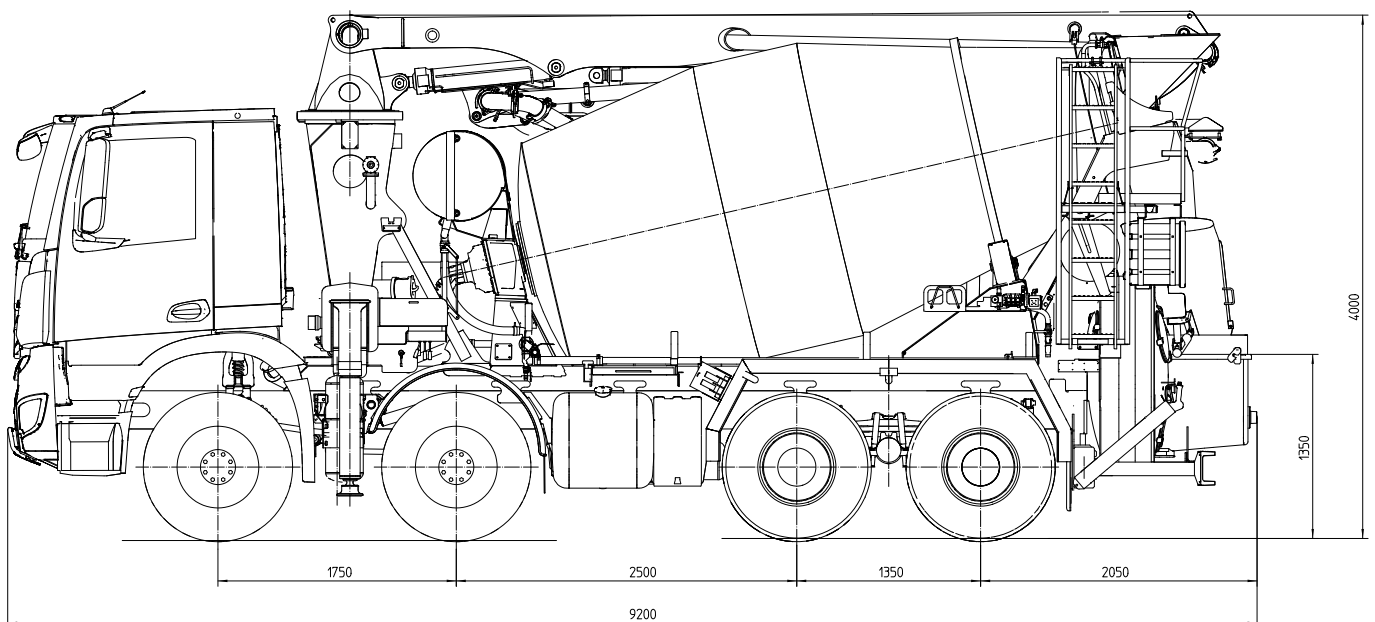


PUMI®

21-3.67 Q

Fahrmischer-Betonpumpe

System Rotorpumpe



Hinweis: Standardausführung. Technische Änderungen und Irrtümer vorbehalten. Maße in mm, beispielhaft für MB-Arocs, Abmessungen fahrzeugabhängig. Abbildungen können Sonderausstattungen enthalten.

Technische Daten

Verteilmast TMM 21-3		
Anzahl Arme		3
Reichhöhe	m	20,6
Reichweite	brutto	m 16,9
	netto	m 14,5
Reichtiefe max.	m	9,9
Ausfalhöhe	m	5,6
Länge Endschlauch	m	3
Faltungsart		Z-Faltung (Z)
Förderleitung		DN 100 – 4,5

Pumpe TMP 60 Q		
Fördermenge	m ³ /h	58
Förderdruck	bar	25
Pumpschlauch	Ø mm	125

Fahrmischer 7 cbm		
Nennfüllung	m ³	7
Füllgrad	%	63
Trommeldrehzahl	U/min	1 - 14
Wassertank	l	650

Es können max. Fördermengen von 58 m³/h und max. Förderdrücke von 25 bar erreicht werden.

Max. Fördermengen und max. Förderdrücke können nicht gleichzeitig gefahren werden.

Alle Daten max. theoretisch.

